
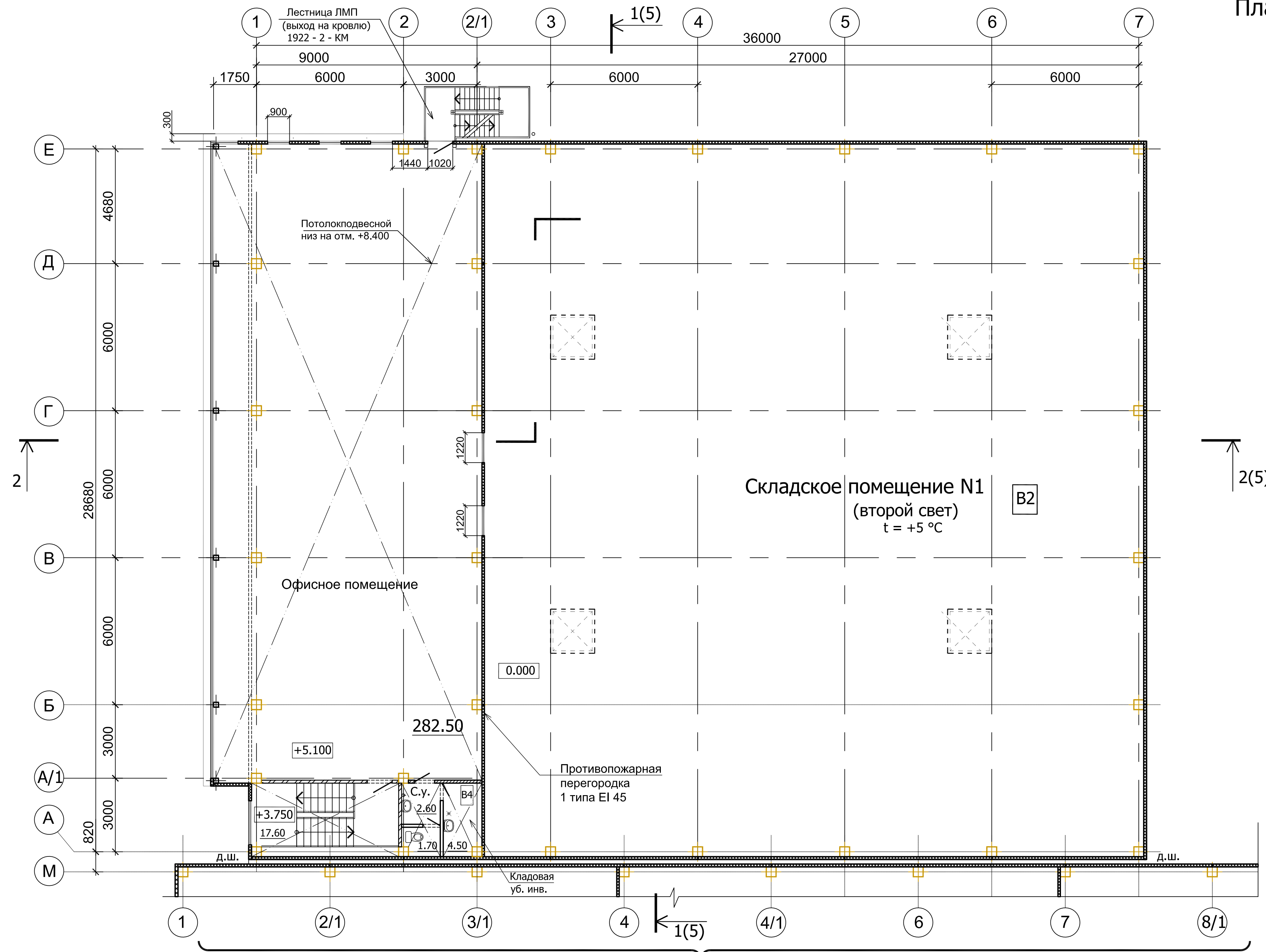


Примыкание складского корпуса см. лист

| | | | | | |
|---|-----------|-------|--|-------|--------|
| Изм. | Колич. | Лист | Издок. | Подп. | Дата |
| | | | | | |
| 1922 - 1 - AP | | | | | |
| Строительство зданий офисно-складского комплекса по оптовой и розничной торговле строительными и отделочными материалами и изделиями в агр. Ждановичи Минского района | | | | | |
| Складской корпус. | | | Стадия | Лист | Листов |
| Гл. арх. | Митько | 10.19 | А | 2 | |
| ГИП | Сагалович | 10.19 | | | |
| Нач. отд. | Мойсевич | 10.19 | | | |
| ГАП | Русина | 10.19 | | | |
| План на отм. 0.000; | | | Инва. N | | |
| Пров. | Митько | 10.19 |  NIROS LAKNER BLP Область ограниченной ответственности | | |
| Н.контр. | Русина | 10.19 | | | |

Карленко
 Коротенко
 АПТ1
 ГП
 Согласовано
 Будай
 ОВ
 ВК
 Э
 Инв. N подл. Подпись и дата Взам. инв. N

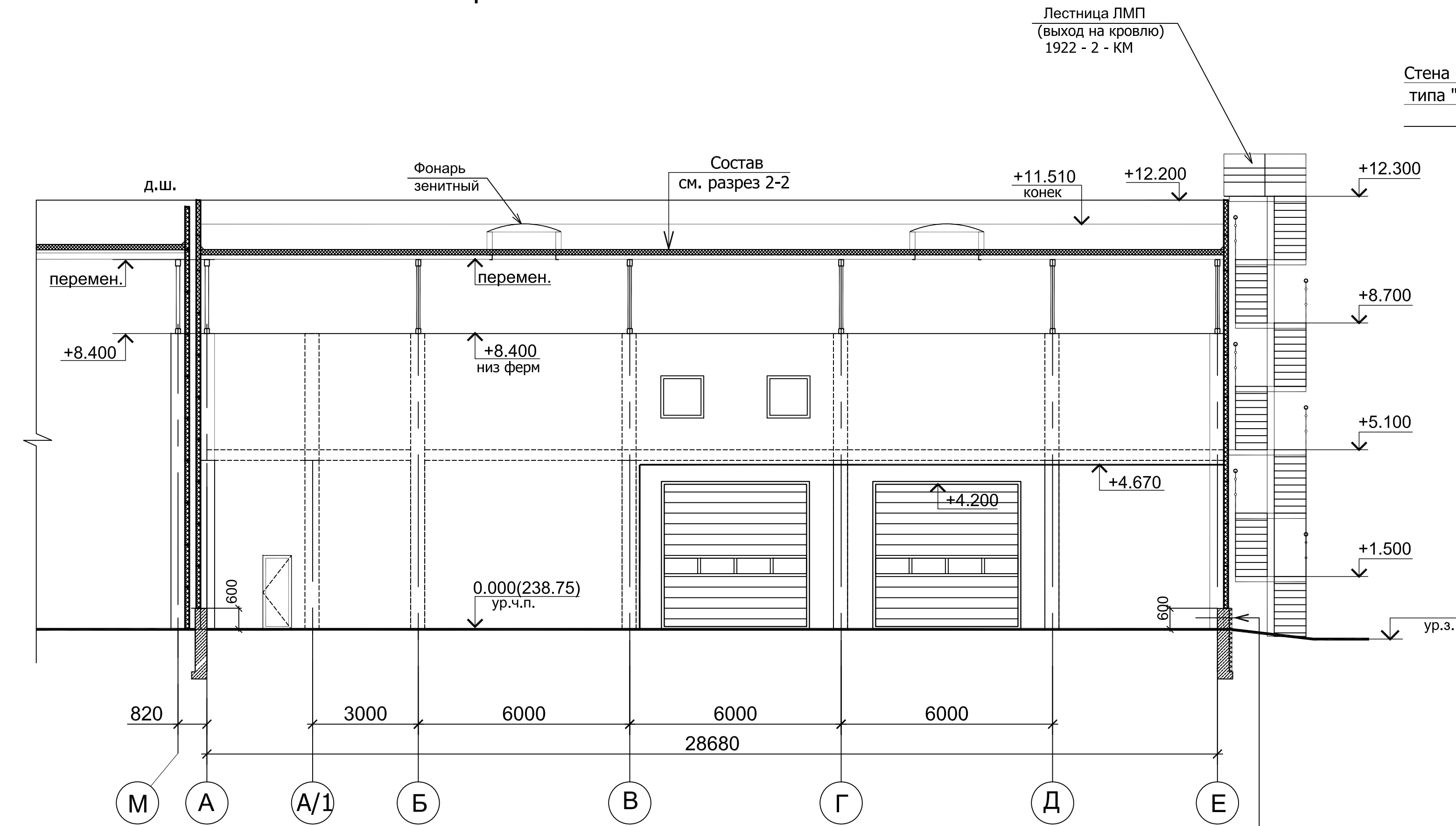


Примыкание складского корпуса см. лист

| | | | | | | | | |
|---|--|--|--|--------|------|--|-------|--------|
| Изм. | | | | Колич. | Лист | Издок. | Подп. | Дата |
| | | | | | | | | |
| 1922 - 1 - АР | | | | | | | | |
| Строительство зданий офисно-складского комплекса по оптовой и розничной торговле строительными и отделочными материалами и изделиями в агр. Ждановичи Минского района | | | | | | | | |
| Складской корпус. | | | | | | Стадия | Лист | Листов |
| | | | | | | А | 3 | |
| План на отм. +5.100. | | | | | | НИРОС ЛАКНЕР БАР <small>Область ограниченной ответственности</small> | | |
| Иньв. N | | | | | | Формат А 3x4 | | |

| | | | | | | | | |
|---|-----------|------|----|-------------|-------|----|----|---|
| Карпенко | Коротенко | АПТ1 | ГП | Согласовано | Будай | ОВ | ВК | Э |
| | | | | | | | | |
| Иньв. N подл. Подпись и дата (Взам. инв. N) | | | | | | | | |

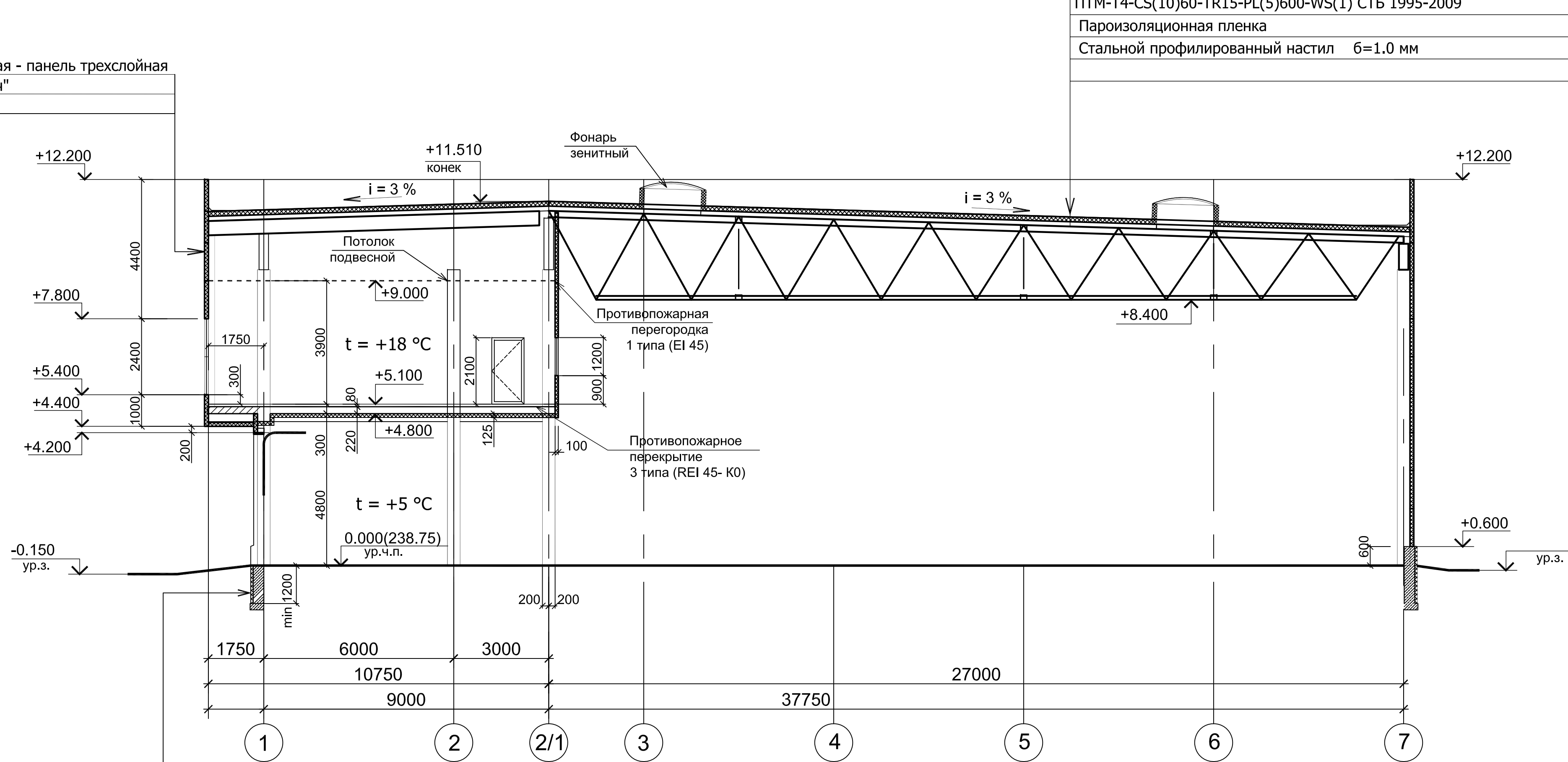
Разрез 1 - 1



Примыкание складского корпуса см. лист

| | |
|--|----------|
| Декоративно-защитный слой | - 3 мм |
| Гидроизоляция | - 1.5 мм |
| Теплоизоляционный слой - экструзионный пенополистирол марки 35 $\gamma = 0.03$ Вт/м.К. | - 80 мм |
| (систему утепления и фирму определяет заказчик) | |
| Клеевой слой | - 3 мм |
| Цоколь - стена железобетонная | |

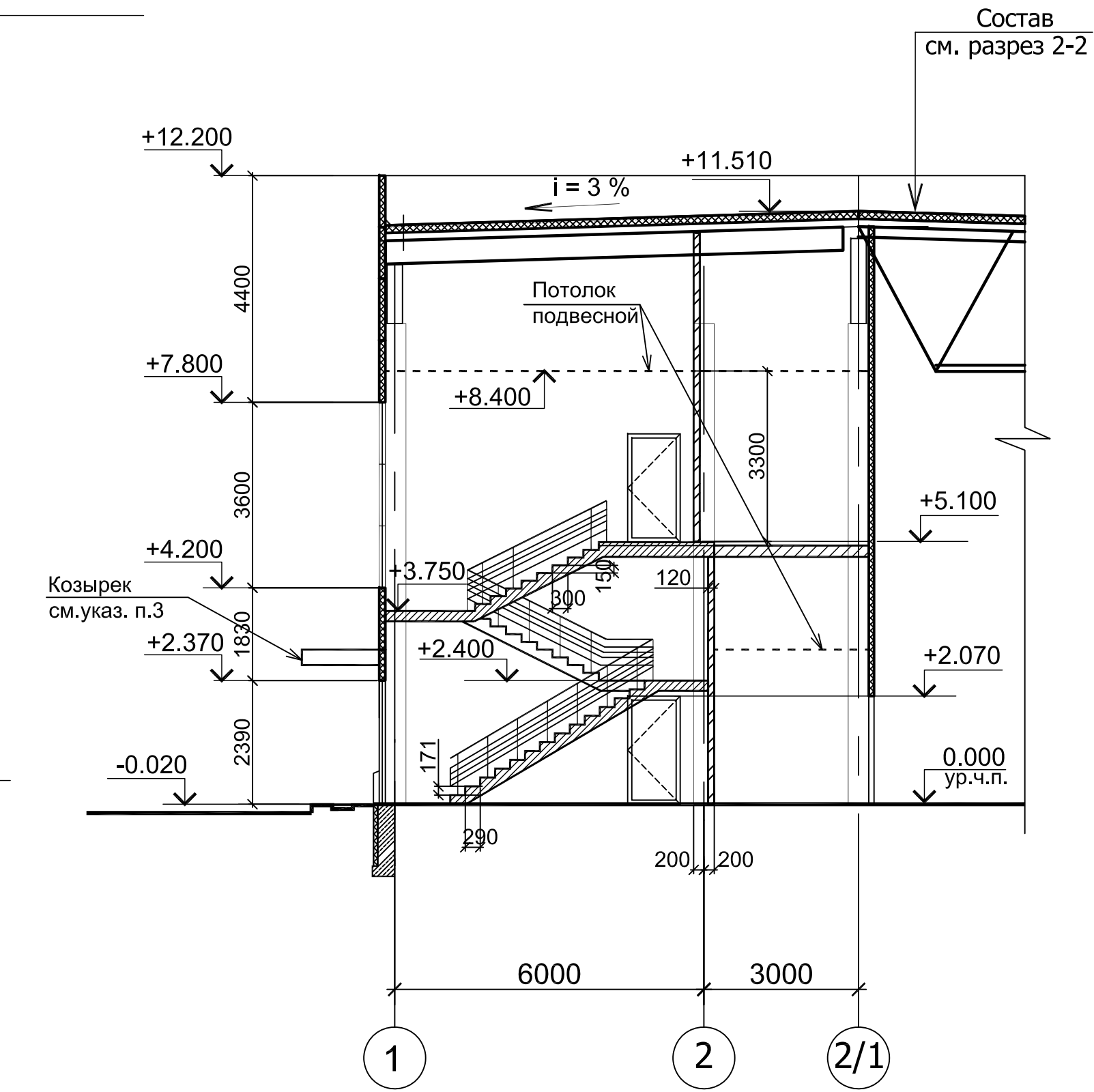
Разрез 2 - 2



| | |
|--|---------|
| Защитный слой | - 10 мм |
| Гидроизоляция | - 3 мм |
| Теплоизоляционный слой - экструзионный пенополистирол марки 35 $\gamma = 0.03$ Вт/м.К. | - 80 мм |
| (систему утепления и фирму определяет заказчик) | |
| Клеевой слой | - 3 мм |
| Цоколь - стена железобетонная | |

| | |
|--|----------|
| 1 слой техноэласта (РП 1) К-ПХ-БЭ-К/ПП-5.0 СТБ 1107-98 | - 5.0 мм |
| 1 слой техноэласта (ЭПП-4,5) К-ПХ-БЭ-ПП/ПП-4.5 СТБ 1107-98 | - 4.5 мм |
| Теплоизоляция - плита минераловатная $\rho = 160$ кг/м ³ $\gamma = 0.039$ Вт/м.К. | |
| ПТМ-Т4-С5(10)60-ТR15-PL(5)650-WS(1) СТБ 1995-2009 | - 50 мм |
| Теплоизоляция - плита минераловатная $\rho = 140$ кг/м ³ $\gamma = 0.039$ Вт/м.К. | |
| ПТМ-Т4-С5(10)60-ТR15-PL(5)600-WS(1) СТБ 1995-2009 | - 100 мм |
| Пароизоляционная пленка | |
| Стальной профилированный настил $b = 1.0$ мм | - 135 мм |

Разрез 3 - 3



| | | | | | |
|---|-----------|---|--------|--------|-------|
| Изм. | Колич. | Лист | Индок. | Подп. | Дата |
| | | | | | |
| 1922 - 1 - AP | | | | | |
| Строительство зданий офисно-складского комплекса по оптовой и розничной торговле строительными и отделочными материалами и изделиями в агр. Ждановичи Минского района | | | | | |
| Гл. арх. | Митько | | | | 10.19 |
| ГИП | Сагалович | | | | 10.19 |
| Нач. отд. | Мойсевич | | | | 10.19 |
| ГАП | Русина | | | | 10.19 |
| Пров. | Митько | | | | 10.19 |
| Н. контр. | Русина | | | | 10.19 |
| Складской корпус. | | Стадия | Лист | Листов | |
| | | A | 5 | | |
| Разрезы 1-1; 2-2; 3-3 | | МИРОС ЛАКНЕР БАР Офисно-строительная компания | | | |
| Инов. N Формат А 3x4 | | | | | |